

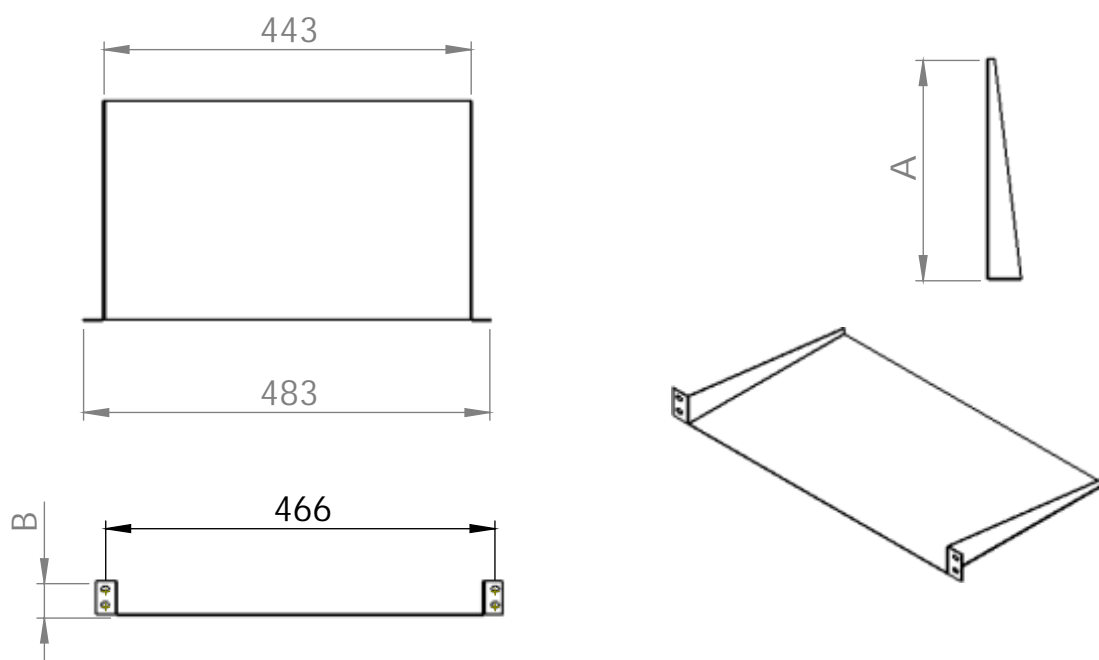
APLICAÇÃO

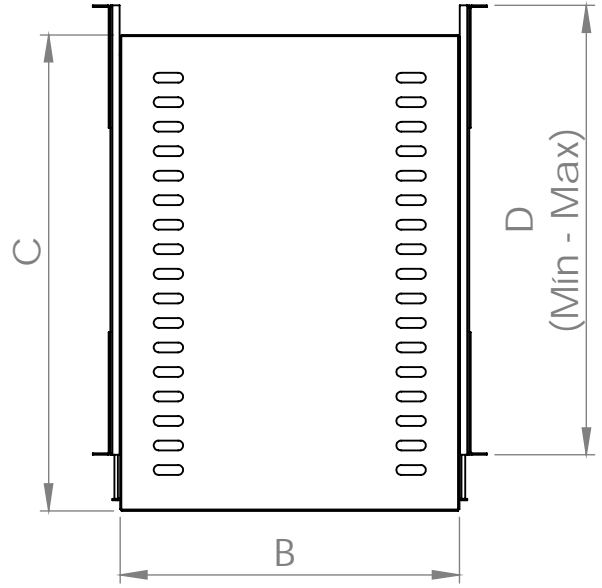
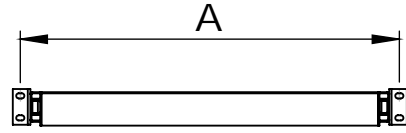
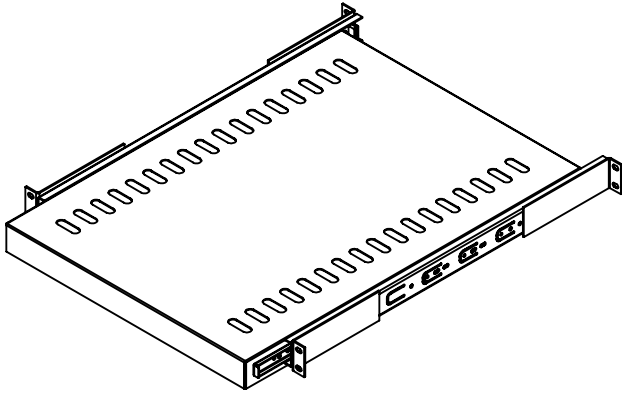
Acessório projetado para acomodação de equipamentos de telecomunicações leves, que não possuem fixação em 19". Indicado para utilização em Bracket Parede.

DESCRIÇÃO

- Atende os requisitos técnicos das normas IEC 60297-3-100 e IEC 60297-3-105;
- Bandeja Fixa padrão 19" tipo prateleira;
- Estrutura em Aço Carbono SAE 1010 com espessura 1,2mm;
- Fixação em um único plano;
- Altura útil em U disponíveis em (1U) e (2U);
- Carga Máxima 10 Kg;
- Pintura Epóxi Pó Texturizada Padrão RAL 7032 (Bege) ou Preto.

| MODELO | A |
|--------|-----|
| P120 | 120 |
| P210 | 210 |
| P290 | 290 |
| MODELO | B |
| 1U | 44 |
| 2U | 88 |





B

D
(Min - Max)

